

# UPort® 404/407

## 4/7口工业级USB hub



- > 高速USB 2.0, 速率最高可达480 Mbps
- > USB-IF认证
- > 双电源输入 (电源插座和接线端子)
- > 15 KV的ESD Level 4保护所有USB端口
- > 坚固的金属外壳
- > 导轨安装或壁挂安装
- > 采用LED轻松实现维护
- > 采用总线电源或外接电源 (UPort 404)



### 简介

UPort® 404和UPort® 407是工业级的USB 2.0 Hub, 可将1个USB接口分别扩展为4个和7个USB接口。此Hub支持真正的高速USB2.0, 即使在满负载情况下, 每个USB口的传输速率可高达480 Mbps。UPort® 404/407通过USB-IF的高速认证

证, 表明该系列产品是一款高可靠性的USB 2.0 Hub。此外, 该Hub支持即插即用, 每个端口均提供500 mA的电源输入, 以确保您的USB设备正常工作。UPort® 404/407支持12-40 VDC电流输出, 便于移动应用。外部供电是确保USB集线器与更多的USB设备兼容的唯一途径。

### USB-IF认证

UPort® 404和UPort® 407均通过了USB IF认证。USB-IF (USB Implementers Forum) 专为USB 2.0规格的相关高速USB产品制定了多种严格的电力需求。这意味着UPort®

204和UPort® 207支持高速USB 2.0, 最高可达480 Mbps的特性完全符合操作要求, 并能为下端设备提供足够的电源, 也可从暂停状态完全切换至高速传输状态。

### ESD Level 4保护

静电放电 (ESD) 是非常严重的, 尤其是具有很长时间 (dv/dt) 并超过1000 V的ESD, 它会击穿设备的保护元件。为了避免严重的损害, Moxa的UPort® 204/207集线器提供ESD 4级

(接触放电8 KV空气放电15 KV) 防护, 从而提高了质量并保护产品免受损害。

### 规格

#### USB接口

标准: 兼容USB 1.1/2.0

上行: 1个USB接口, B型接头

下行:

UPort 404: 4个USB接口, A型接头

UPort 407: 7个USB接口, A型接头

速率: 480 Mbps (高速USB) 和12 Mbps (全速)

电流: 最大500 mA/通道

#### 机械特性

外壳: 铝制

重量: (产品净重)

UPort 404: 850 g (1.87 lb)

UPort 407: 950 g (2.1 lb)

尺寸:

UPort 404: 80 x 35 x 130 mm (3.15 x 1.38 x 5.12 in)

UPort 407: 100 x 35 x 192 mm (3.94 x 1.38 x 7.55 in)

#### 工作环境

工作温度:

标准型号: 0 ~ 60 °C (32 ~ 140 °F)

宽温型号: -40 ~ 85 °C (-40 ~ 185 °F)

存储温度:

标准型号: -20 ~ 75 °C (-4 ~ 167 °F)

宽温型号: -40 ~ 85 °C (-40 ~ 185 °F)

相对湿度: 5 ~ 95% (无凝露)

#### 安规认证

Safety: UL 508, LVD

EMC: CE, FCC

EMI: EN 61000-3-2, EN 61000-3-3, EN 61000-6-2, EN 61000-6-4, FCC Part 15 Subpart B Class A

EMS: EN 61000-4-2, EN 61000-4-3, EN 61000-4-4, EN 61000-4-5, EN 61000-4-6, EN 61000-4-8, EN 61000-4-11

Green Product: RoHS, CRoHS, WEEE

#### 电源需求

输入电压: 12 ~ 40 VDC外部电源

电源功耗:

UPort 404: 1300 mA @ 12 VDC, 690 mA @ 24 VDC, 470 mA @ 36 VDC

UPort 407: 2300 mA @ 12 VDC, 1130 mA @ 24 VDC, 790 mA @ 36 VDC

MTBF (平均无故障时间):

UPort 404: 1,490,340小时

UPort 407: 1,111,361小时

数据库: Telcordia (Bellcore), GB

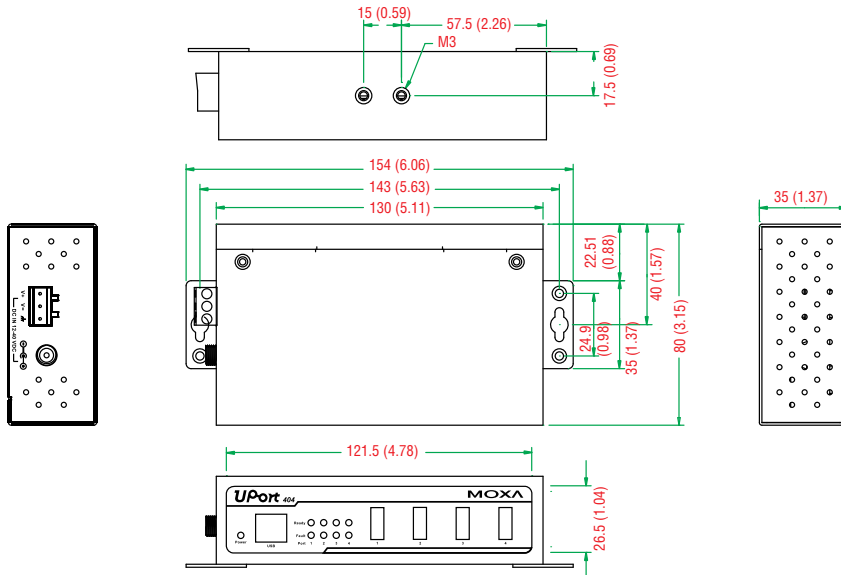
#### 保修

保修期: 5年

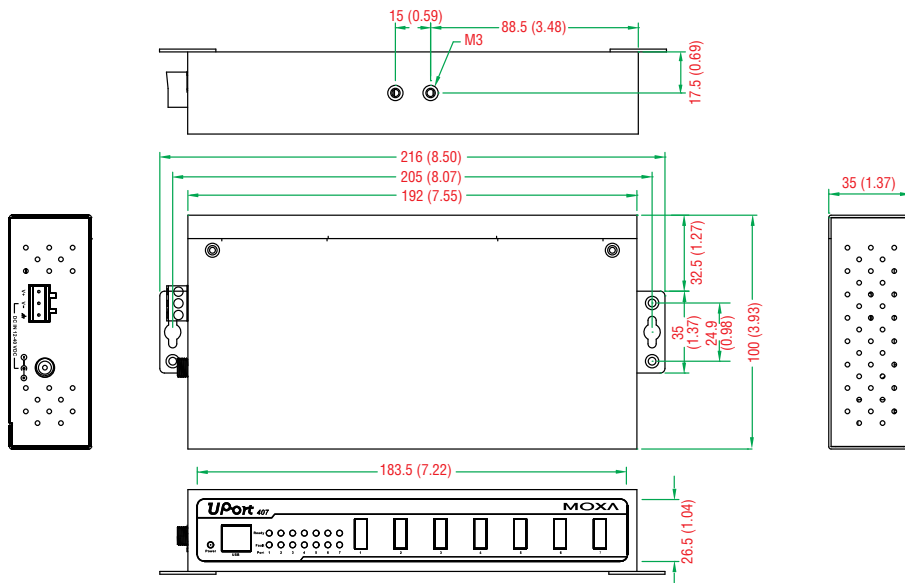
尺寸

单位: mm (尺寸)

UPort® 404



UPort® 407



订购信息

可选型号

**UPort 404:** 4口工业级USB hub, 含电源适配器, 工作温度0 ~ 60 °C

**UPort 407:** 7口工业级USB hub, 含电源适配器, 工作温度0 ~ 60 °C

**UPort 404-T:** 4口工业级USB hub, 工作温度-40 ~ 85 °C

**UPort 407-T:** 7口工业级USB hub, 工作温度-40 ~ 85 °C

可选附件 (须单独购买)

**壁挂式安装套件:** 金属板和螺钉

**DK-35A:** 35-mm导轨安装套件

**导轨式安装套件:** UPort 400系列导轨安装工具

包装清单

- UPort 404或UPort 407工业级USB hub
- 通过USB-IF认证线缆
- 电源适配器 (仅UPort 404/407)
- 快速安装指南 (打印版)
- 保修卡